

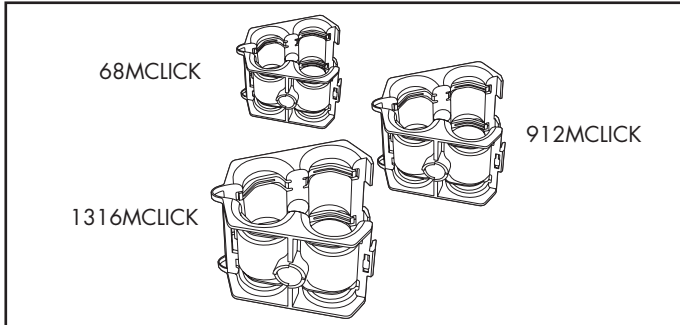
# Installation Instructions



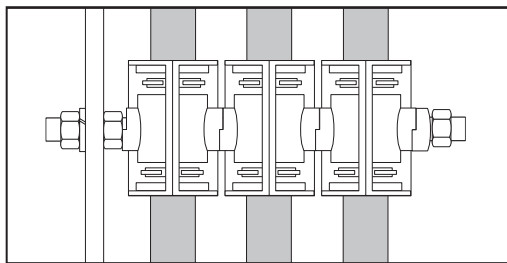
## Miniature Click-on Hangers

For HELIAX® Coaxial, Fiber, Braided and Low Voltage Cables

Bulletin 237773 Rev. F | Page 1 of 1



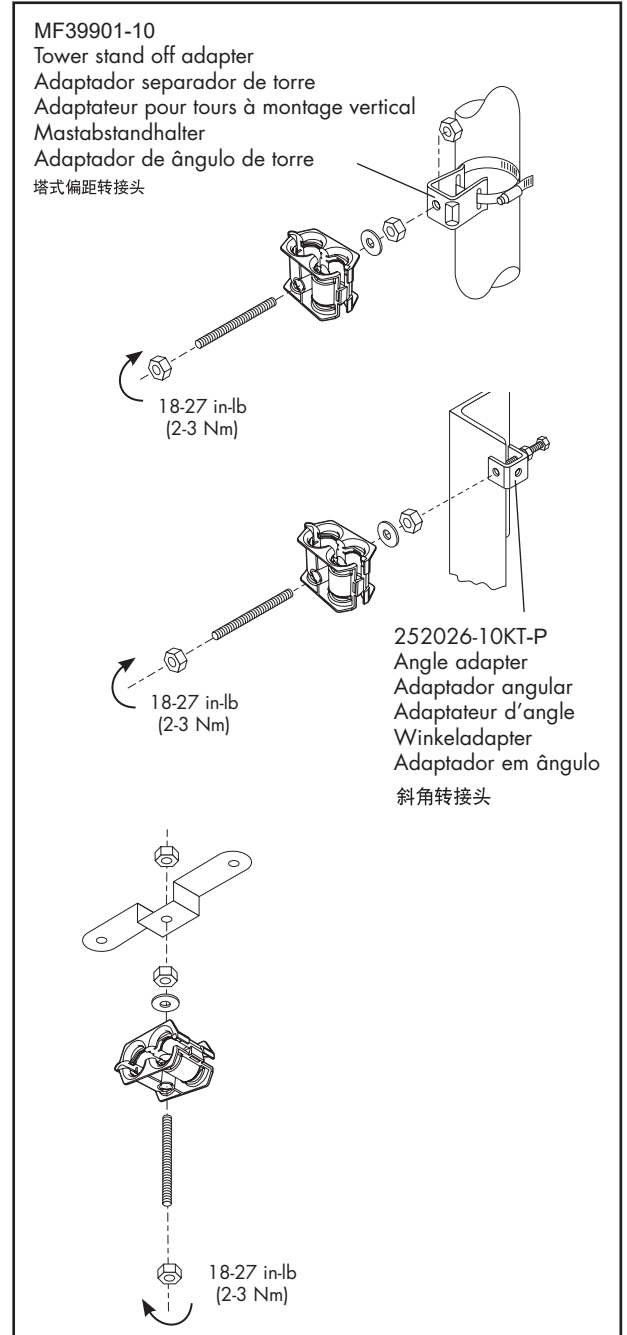
US. Patent Number 7,007,900



Installation of 1316MCLICK shown

Hanger Soporte colgante Support Halter Suporte 挂钩	Maximum spacing Espaciado máximo Ecartement maximum Maximaler Abstand Espaço máximo 最大间隔	Cable Cable Câble Kabel Cabo 电缆	Hangers Soportes colgantes Supports Halter Suportes 挂钩
68MCLICK	1.5 ft (0.61 m)	6-8 mm	1,2,3
912MCLICK	1.5 ft (0.61 m)	9-12 mm	1,2,3
1316MCLICK	1.5 ft (0.61 m)	13-16 mm	1,2,3

Hardware Equipo Matériel Beschlagteil Guarnições 构件	Metric Métrico Métrique Metrisch Métrico 公制	Angle Adapter Adaptador angular Adaptateur d'angle Winkeladapter Adaptador em ângulo 斜角转接头	Hangers Soportes colgantes Supports Halter Suportes 挂钩	Cable Cable Câble Kabel Cabo 电缆
252027-10KT-P	M8	252026-KT-P	1	6-16 mm
252028-10KT-P	M8	252026-KT-P	2	6-16 mm
252029-10KT-P	M8	252026-KT-P	3	6-16 mm



**ANDREW an Amphenol company**  
2601 Telecom Parkway, Richardson, Texas, 75082, USA  
www.andrew.com

**Technical Support**  
+1 888 297 6433, Option 3 (Toll Free US and Canada)  
awpnarsupport@andrew.com

Notice: ANDREW disclaims any liability or responsibility for the results of improper or unsafe installation, inspection, maintenance, or removal practices.  
Aviso: ANDREW no acepta ninguna obligación ni responsabilidad como resultado de prácticas incorrectas o peligrosas de instalación, inspección, mantenimiento o retiro.  
Avis: ANDREW décline toute responsabilité pour les conséquences de procédures d'installation, d'inspection, d'entretien ou de retrait incorrectes ou dangereuses.  
Hinweis: ANDREW lehnt jede Haftung oder Verantwortung für Schäden ab, die aufgrund unsachgemäßer Installation, Überprüfung, Wartung oder Demontage auftreten.  
Atenção: A ANDREW abdica do direito de toda responsabilidade pelos resultados de práticas inadequadas e sem segurança de instalação, inspeção, manutenção ou remoção.  
Avvertenza: ANDREW declina eventuali responsabilità derivanti dall'esecuzione di procedure di installazione, ispezione, manutenzione e smontaggio improprie o poco sicure.  
注意: ANDREW 公司申明對於不恰當或不安全的安裝、檢驗、維修或拆卸操作所導致的後果不負任何義務和責任

