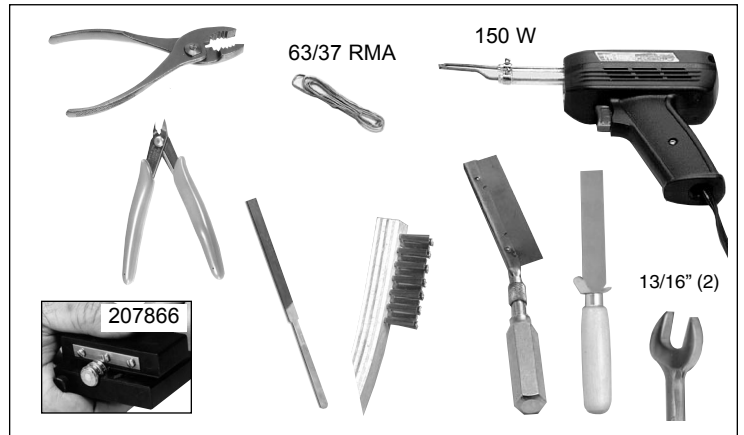
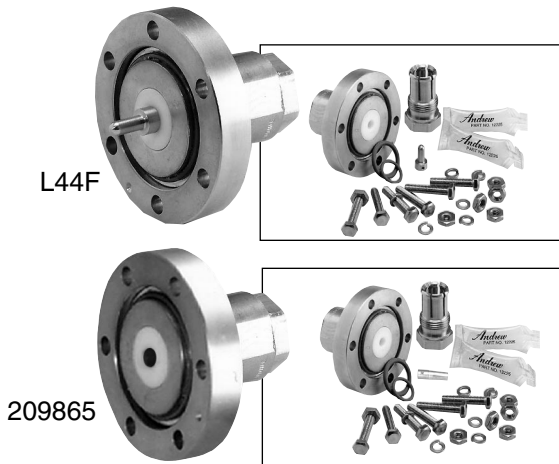


Connectors

for HELIAX® LDF4-50A Coaxial Cable



FAX-On-Demand: +1-708-873-3614 • North America: 1-800-861-1700

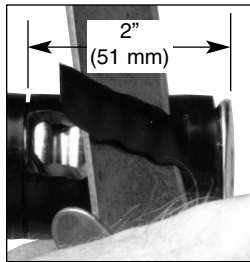
Tips and Techniques (SP50047) available by FAX-On-Demand.
Los consejos prácticos y técnicas (SP50047) pueden solicitarse por fax.

Conseils et techniques (SP50047) disponibles par fax à la demande.
Tips und Anleitungen (SP50047) auf Faxanfrage erhältlich.

Dicas e Técnicas (SP50047) disponíveis via pedido por fax.
提示與方法 (SP50047) 可以通過電傳獲得

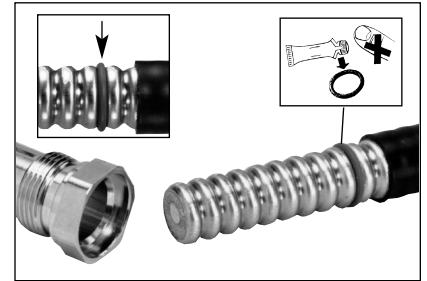
1

Trim cable jacket.
Recortar la envuelta del cable.
Coupez la gaine du câble.
Kabelmantel abziehen.
Retire a capa do cabo.
切整電纜外皮



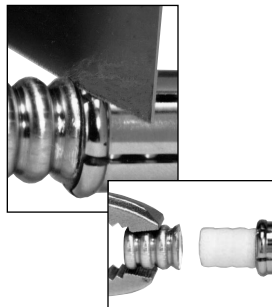
2

Add O-ring, grease, and clamping nut.
Añadir la junta tórica, la grasa y la tuerca sujetadora.
Mettez en place le joint torique, de la graisse et l'écrou de serrage.
O-Ring und Klemmutter vor Montage einfetten.
Coloque o anel O ring, graxa e a porca de aperto.
加 O 型圈，油脂和緊固螺母



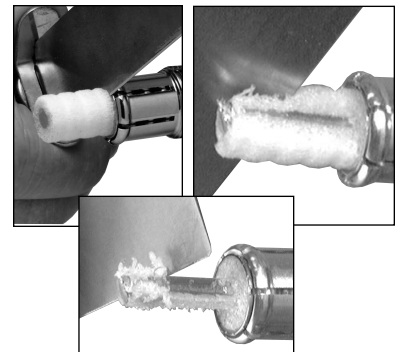
3

Cut outer conductor.
Cortar el conductor externo.
Coupez le conducteur extérieur.
Außenleiter zurückschneiden.
Corte o condutor externo.
切外導體



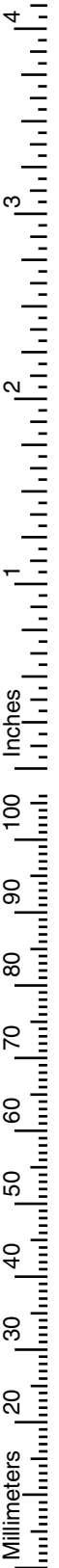
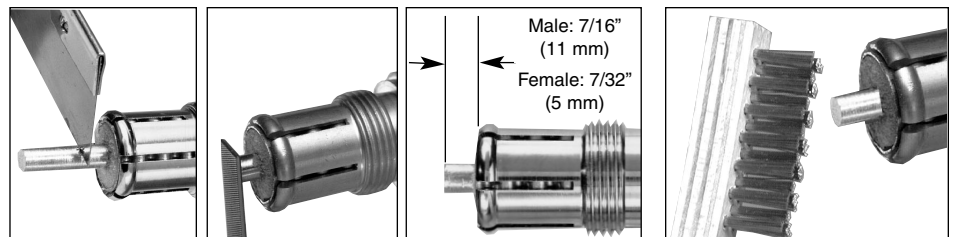
4

Remove foam and adhesive.
Retirar el material de espuma y el adhesivo.
Enlevez la mousse et l'adhésif.
Verschäumung und Klebeband entfernen.
Remove a espuma e o adesivo.
去除泡沫塑料和粘潔劑



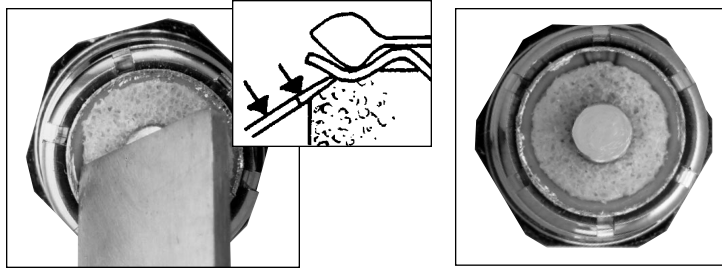
5

Trim inner conductor. Remove debris.
Cortar el conductor interno. Retirar los restos.
Coupez le conducteur intérieur. Enlevez les débris.
Innenleiter abschneiden. Metallspäne entfernen.
Limpe o condutor interno. Remova os detritos.
切整內心導體。去除殘渣



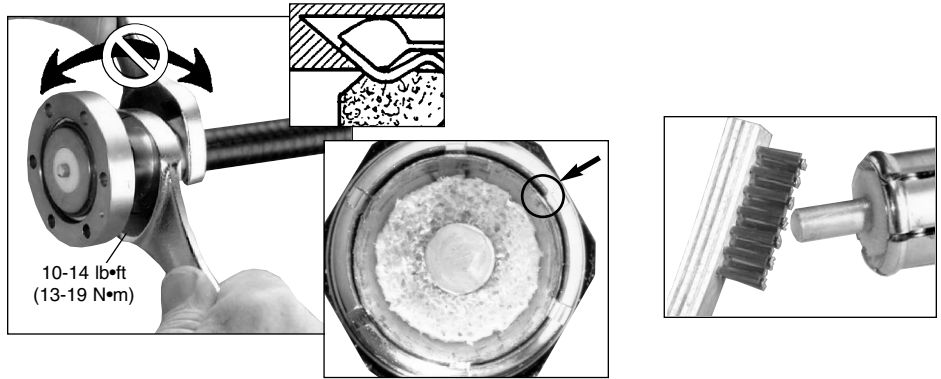
6

Compress foam.
 Comprimir el material de espuma.
 Comprimez la mousse.
 Verschäumung zusammendrücken.
 Comprima a espuma.
 壓緊泡沫塑料



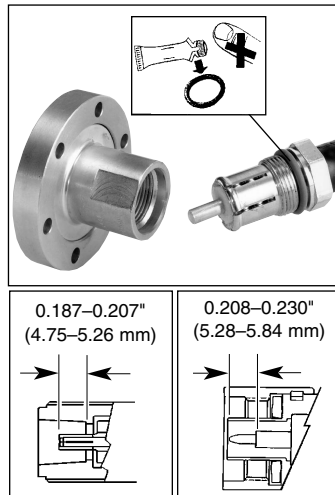
7

Flare outer conductor, examine flare, remove debris
 Acampanar el conductor externo, examinar la forma de campana y retirar los restos.
 Evasez le conducteur extérieur, examinez l'évasement et enlevez les débris.
 Außenleiter aufweiten, Öffnung prüfen und Metallspäne entfernen.
 Flangear o condutor externo, examinar o flangeamento e remover os detritos.
 擴張外導體，檢查擴張表面，去除殘骸



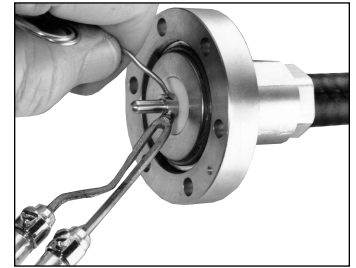
8

Add O-ring and grease. Reassemble connector.
 Añadir la junta tórica y grasa. Montar nuevamente el conector.
 Mettez en place le joint torique et graissez. Réassemblez le connecteur.
 O-Ring vor Montage einfetten.
 Steckverbindung wieder zusammenbauen.
 Coloque o anel em O ring e graxa.
 Reinstale o conector.
 加 O 型圈和油脂。重新裝配接頭



9

Solder pin, and remove excess solder.
 Soldar la clavija, retirar el exceso de material para soldar.
 Soudez la broche, enlevez l'excès de soudure.
 Stift löten, überschüssiges überschüssiges Lötmetall entfernen.
 Solde o pino e remova o excesso do estanho.
 焊接銷針並去除多余的焊錫



Notice: Andrew disclaims any liability or responsibility for the results of improper or unsafe installation, inspection, maintenance, or removal practices.
Aviso: Andrew no acepta ninguna obligación ni responsabilidad como resultado de prácticas incorrectas o peligrosas de instalación, inspección, mantenimiento o retiro.
Avis : Andrew décline toute responsabilité pour les conséquences de procédures d'installation, d'inspection, d'entretien ou de retrait incorrectes ou dangereuses.
Hinweis: Andrew lehnt jede Haftung oder Verantwortung für Schäden ab, die aufgrund unsachgemäßer Installation, Überprüfung, Wartung oder Demontage auftreten.
Atenção: A Andrew abdica do direito de toda responsabilidade pelos resultados de práticas inadequadas e sem segurança de instalação, inspeção, manutenção ou remoção.

注意：Andrew 公司申明對於不恰當或不安全的安裝、檢驗、維修或拆卸操作所導致的後果不負任何義務和責任



Andrew Corporation
 10500 West 153rd Street
 Orland Park, IL U.S.A. 60462

This product may be covered by one or more of the following patents, or other patents pending. United States 5,154,636; 5,137,470; 5,354,217; 5,344,051; 5,435,745; 5,595,502; Switzerland, Spain, France, United Kingdom 0 495 467; Germany P692 13 034.9; p692 14 199.5; Italy 70,732-BE/96; 71,436-BE/96; Australia 668,812

Telephone: 708/349-3300
 FAX (U.S.A.): 1-800-349-5444
 Internet: <http://www.andrew.com>

Customer Service, 24 hours: U.S.A. • Canada • Mexico: 1-800/255-1479
 U.K.: 0800 250055 • Republic of Ireland: 1 800 535358
 Other Europe: +44 1592 782612

Printed in U.S.A. 6/98
 Copyright © 1998 by Andrew Corporation