

Installation Instructions



Connectors

for HELIAX® LDF12-50 Coaxial Cable

Andrew Institute offers installation training.

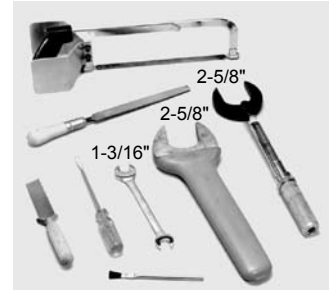


N-female
N-hembra
N-femelle
N-Kuppler

U.S. Patent 5,137,470



7-16 DIN-female
7-16 DIN-hembra
7-16 DIN-femelle
7-16 DIN-Kuppler



1

Remove burrs
Eliminar las rebabas
Retirer les bavures
Rauhe Stellen entfernen

102 mm
(4")

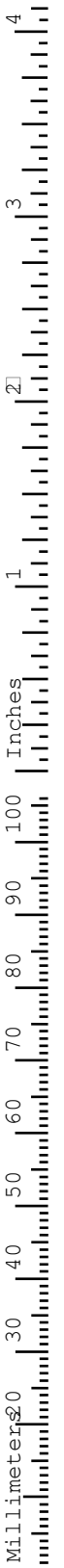
2

3

4

Separate foam from outer conductor. Remove burrs.
Separar espuma del conductor exterior. Quitar virutas.
Ecarter la mousse du conducteur extérieur. Ebavurer.
Schaumkern vom Außenleiter ablösen. Entgraten.

Remove burrs
Quitar virutas
Ebavurer
Entgraten



5

Remove copper particles.
 Remueva las partículas de cobre.
 Ebavurer et enlever les copeaux.
 Kupferpartikel entfernen.



6

Examine for correctly flared outer conductor
 Examinar el abocinado correcto del conductor exterior
 Vérifier l'évasement du conducteur extérieur
 Überprüfen, ob der Außenleiter richtig gebördelt ist

54±10 N·m (40±8 lbf-ft)

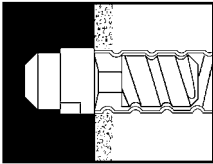



7




8

Do not remove the stub and reuse in the same section of inner conductor.
 No quite la punta roscable y no vuelva a usarla en la misma sección del conductor interno.
 Ne retirez pas l'embout et ne le réutilisez pas dans la même section du conducteur.
 Den Innenkontakt nicht entfernen und im gleichen Abschnitt des Innenleiters wiederverwenden.


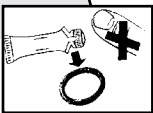


7.5±1.5 lb-ft (10±2 N·m)



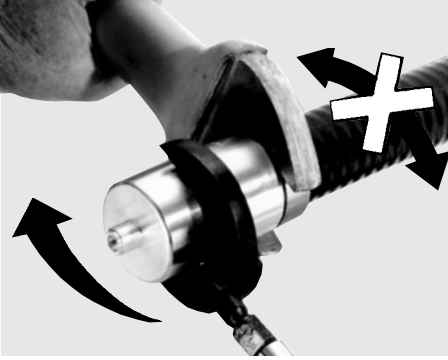
9


Do not remove inner contact from body
 No remueva el contacto interno del cuerpo del conector
 Ne retirez pas le contact intérieur du corps
 Den inneren Kontakt nicht aus dem Gehäuse entfernen

10

54±10 N·m (40±8 lbf-ft)



	表一 有毒有害物质或元素名称及含量标识格式					
	有毒有害物质或元素					
部件名称 (Part Name)	铅 (Pb)	汞 (Hg)	镉 (Cd)	六价铬 (Cr6+)	多溴联苯 (PBB)	多溴二苯醚 (PBDE)
连接器 (Connector)	X	O	O	O	O	O

O: 表示有毒有害物质在该部件所有的均质材料中的含量均在SJ/T 11363-2006规定的限量要求以下。
 X: 表示该有毒有害物质至少在该部件的某一均质材料中的含量超出SJ/T 11363-2006规定的限量要求。

Andrew Corporation
 3 Westbrook Corporate Center, Suite 900, Westchester, Illinois U.S.A. 60154
 +1 (708) 349-3300 Fax (U.S.A.): 1-800-349-5444
 www.andrew.com

Customer Service 24 hours
 U.S.A., Canada, Mexico: 1-800-255-1479
 U.K.: 0800 250055
 Other Europe: +44 592 782 612

Notice: Andrew disclaims any liability or responsibility for the results of improper or unsafe installation, inspection, maintenance, or removal practices.
 Aviso: Andrews no acepta ninguna obligación ni responsabilidad como resultado de prácticas incorrectas o peligrosas de instalación, inspección, mantenimiento o retiro.
 Avis : Andrew décline toute responsabilité pour les conséquences de procédures d'installation, d'inspection, d'entretien ou de retrait incorrectes ou dangereuses.
 Hinweis: Andrew lehnt jede Haftung oder Verantwortung für Schäden ab, die aufgrund unsachgemäßer Installation, Überprüfung, Wartung oder Demontage auftreten.
 Atenção: A Andrew abdica do direito de toda responsabilidade pelos resultados de práticas inadequadas e sem segurança de instalação, inspeção, manutenção ou remoção.
 Avvertenza: Andrew declina eventuali responsabilità derivanti dall'esecuzione di procedure di installazione, ispezione, manutenzione e smontaggio improprie o poco sicure.
 注意: Andrew 公司申明對於不恰當或不安全的安裝、檢驗、維修或拆卸操作所導致的後果不負任何義務和責任