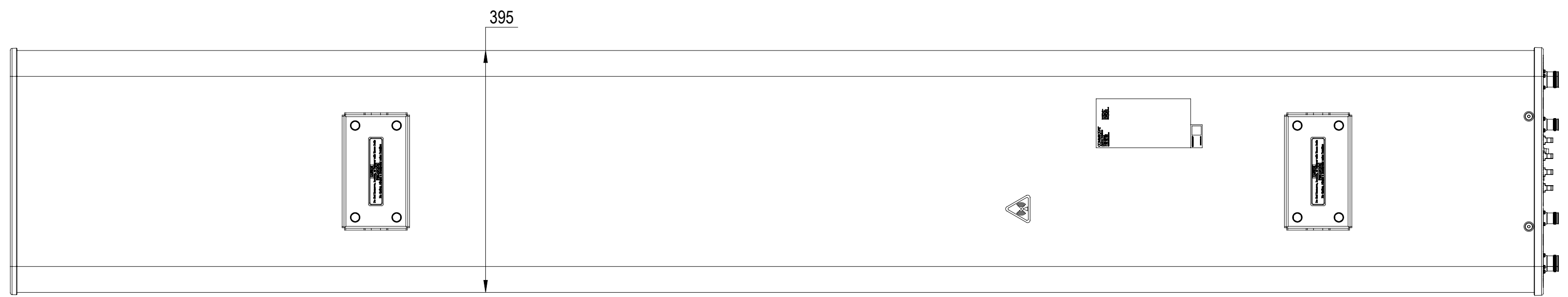
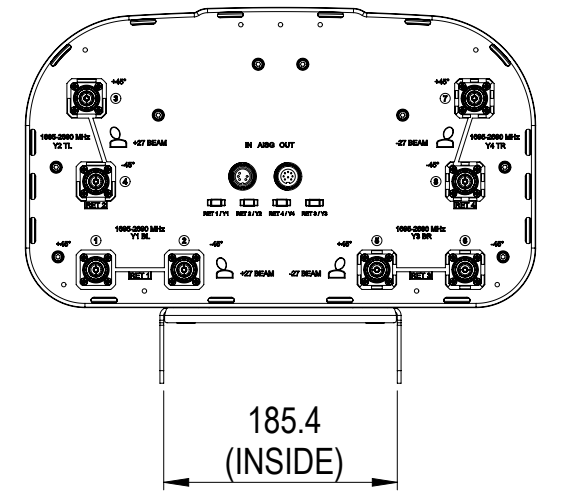
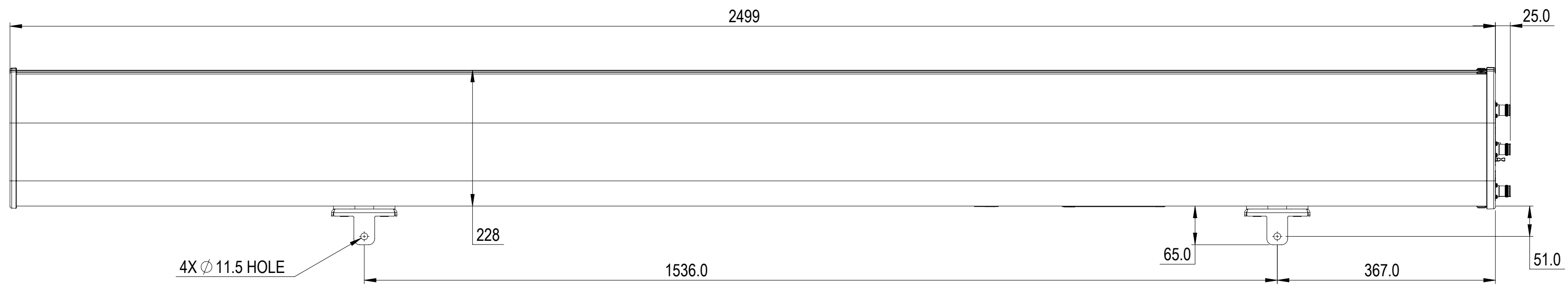


REVISION
C



2VV-33C-R4-V6