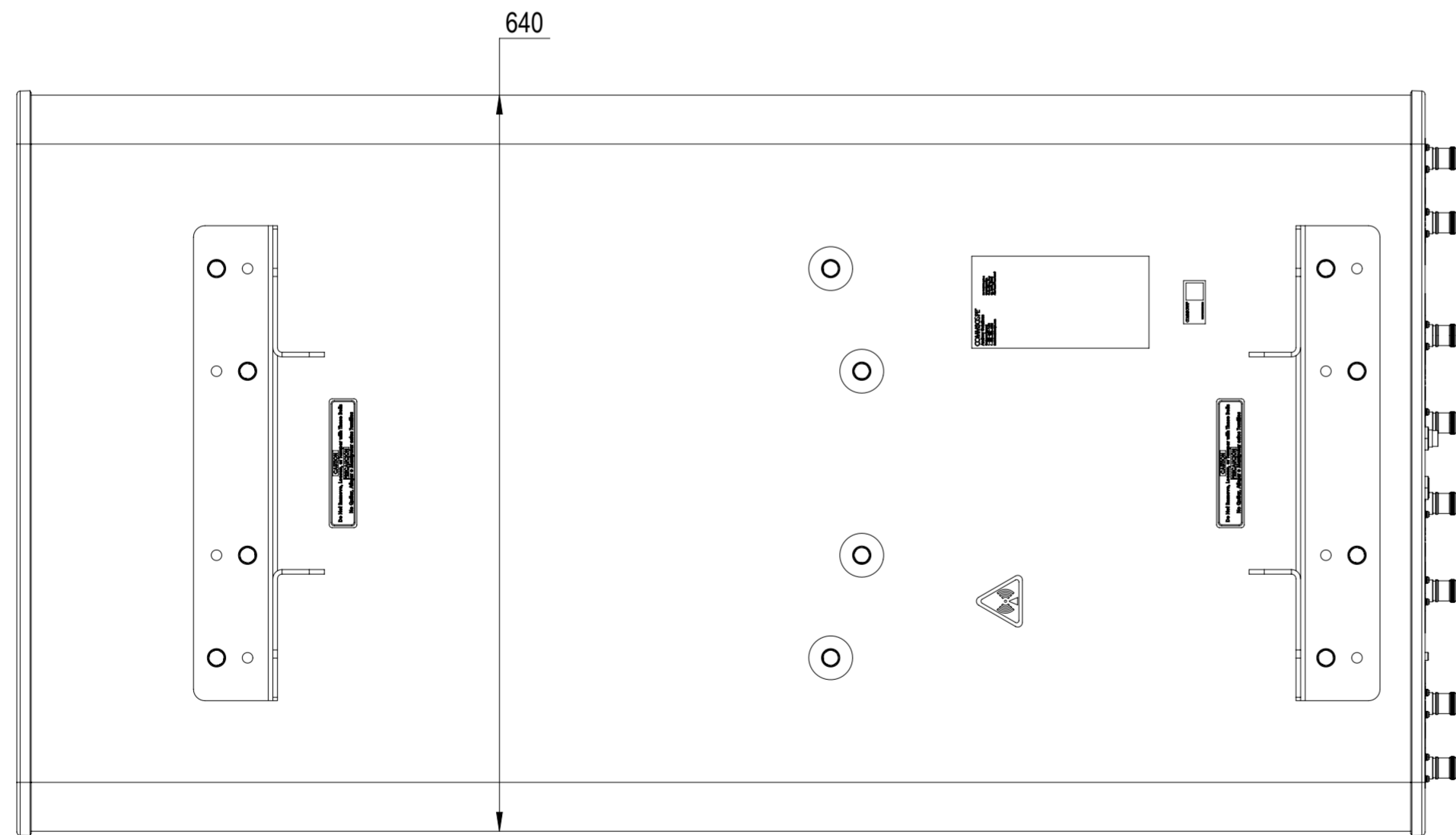
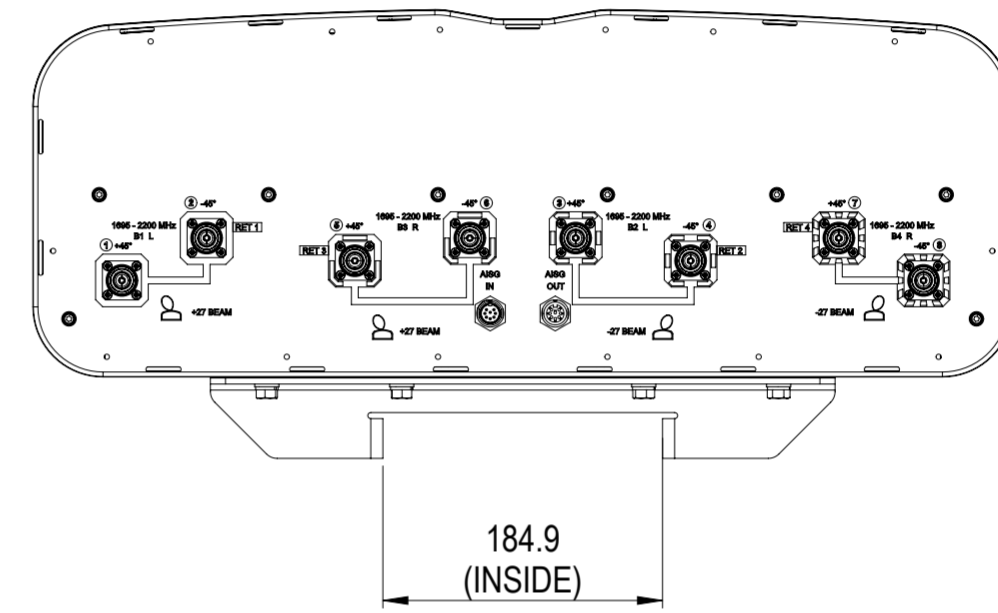


REVISION
A



2HH-38A-R4-V2